

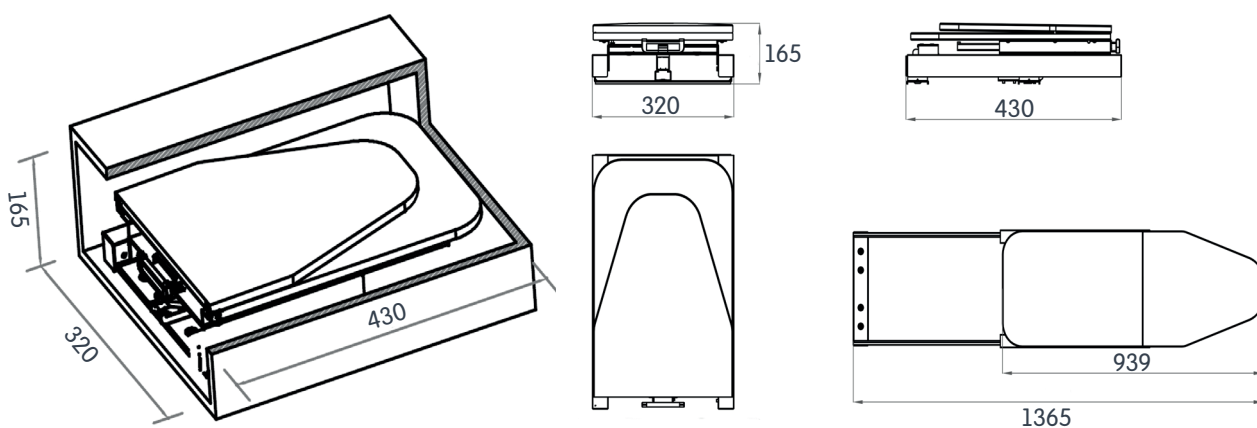
КОМПЛЕКТУЮЩИЕ ДЛЯ ШКАФОВ

Выдвижная складная гладильная доска

артикул	цвет	ШШ, мм	размер Ш/Г/В, мм	упаковка, компл
HZ040-GR	серый	400	310x430x130	1



ГАБАРИТНЫЕ РАЗМЕРЫ

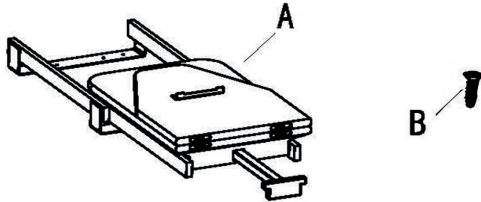


Примечание:

Гладильные доски могут устанавливаться на поверхность, или устанавливаться внутрь корпуса, при этом необходимо учитывать минимальные установочные размеры: 320x430x165 мм.

КОМПЛЕКТУЮЩИЕ ДЛЯ ШКАФОВ

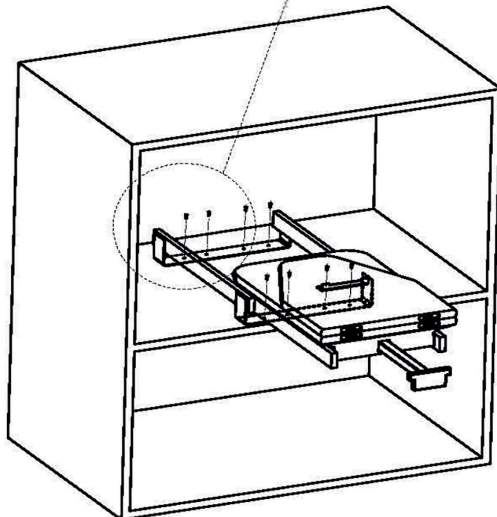
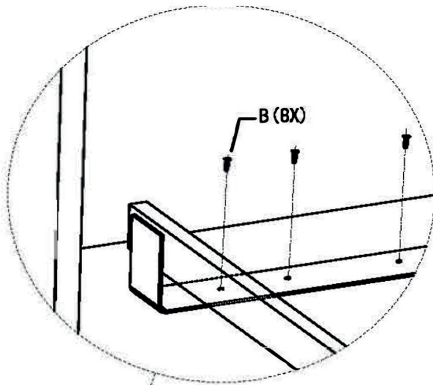
СХЕМА УСТАНОВКИ И ЭКСПЛУАТАЦИИ



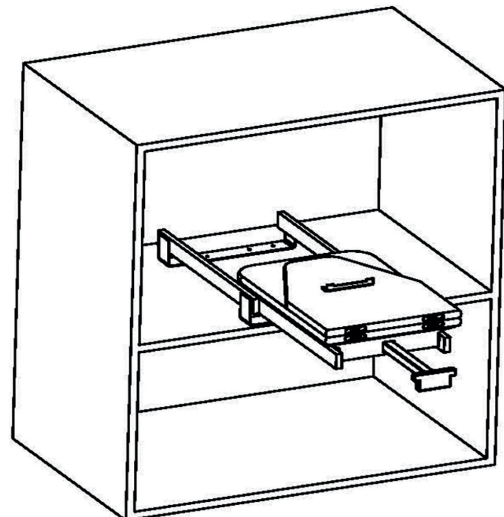
Позиция	Количество	Описание
А	1	Гладильная доска
В	8	Винт с потайной головкой 4x16 мм

1. Технические характеристики:
HZ040 310x430x130 мм

2. Внутренняя ширина шкафа:



3. Фиксация винтом



4. Внешний вид полной сборки

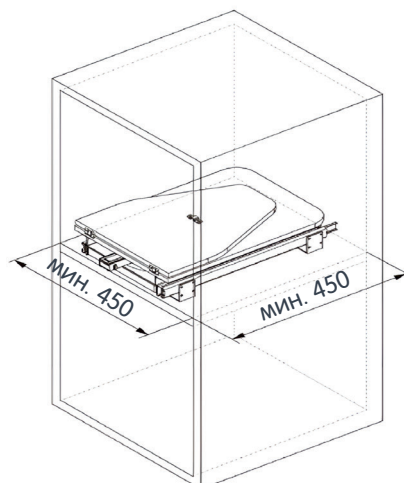
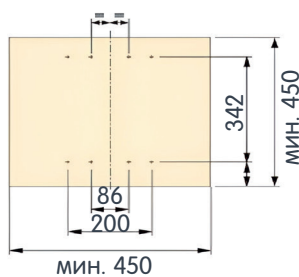
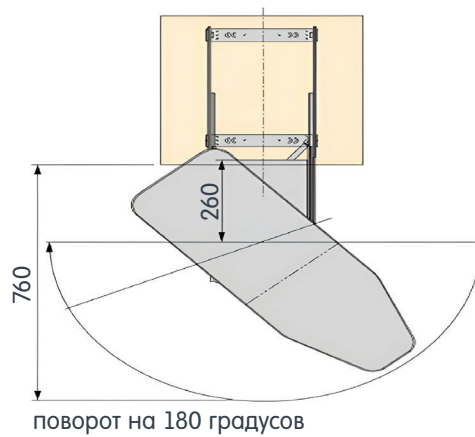
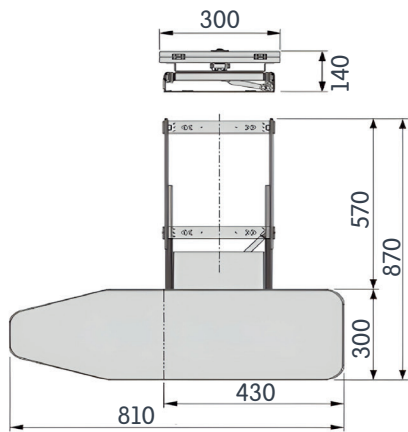
КОМПЛЕКТУЮЩИЕ ДЛЯ ШКАФОВ

артикул	цвет	ШШ, мм	размер Ш/Г/В, мм	упаковка, компл
HZ040-1-GR	серый	450	300x440x130	1

Выдвижная поворотная складная гладильная доска

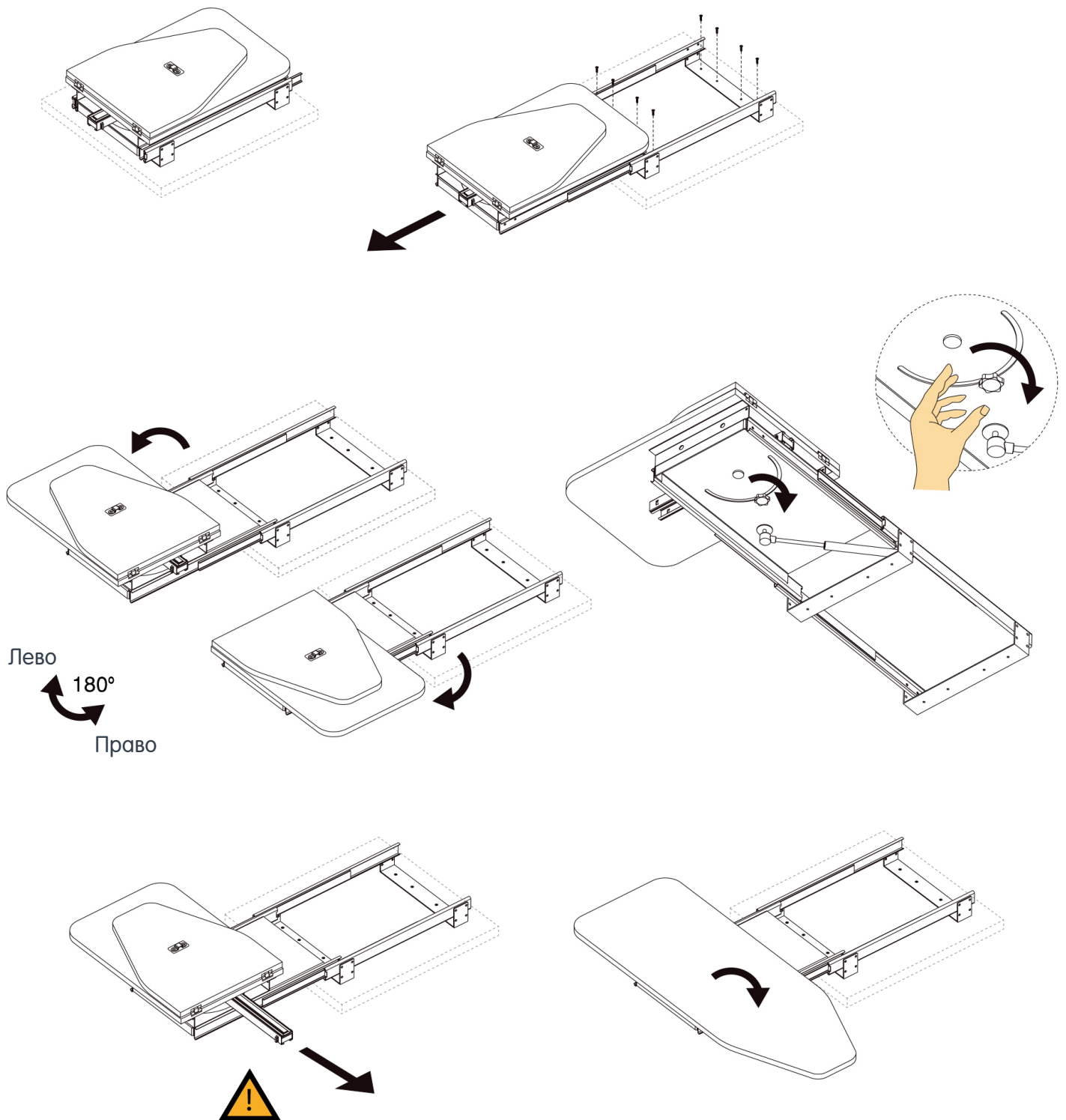


ГАБАРИТНЫЕ РАЗМЕРЫ



КОМПЛЕКТУЮЩИЕ ДЛЯ ШКАФОВ

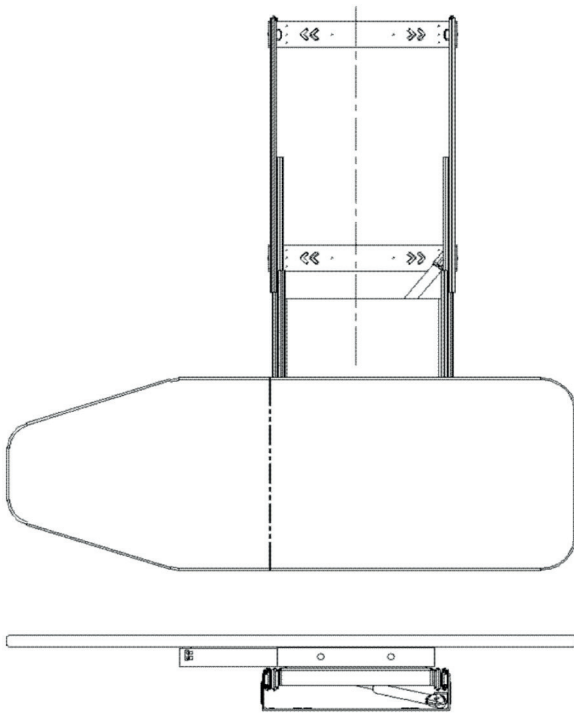
СХЕМА УСТАНОВКИ И ЭКСПЛУАТАЦИИ



КОМПЛЕКТУЮЩИЕ ДЛЯ ШКАФОВ

РУКОВОДСТВО ПО ЭКСПЛУАТАЦИИ

(гладильная доска "+ PLUS")



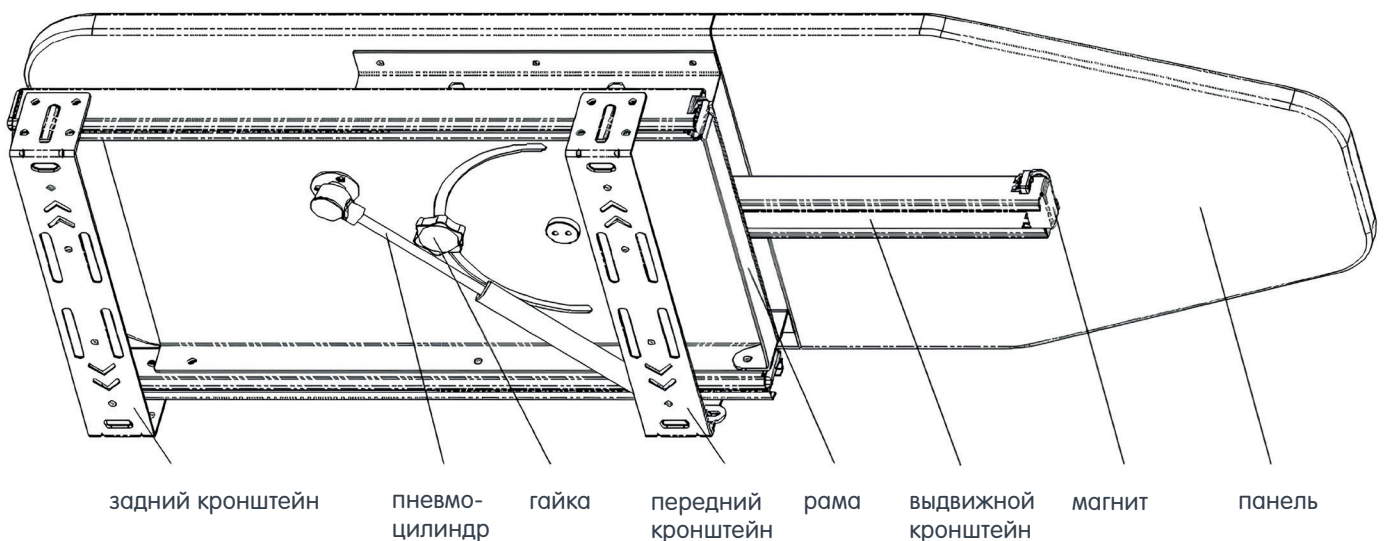
ВНИМАНИЕ:

Данная инструкция предназначена для гладильной доски "+PLUS".
Пожалуйста, внимательно прочтите ее перед использованием.

Несоблюдение указанных рекомендаций, может привести к травме.
Инструкции относятся к продуктам, перечисленным ниже.

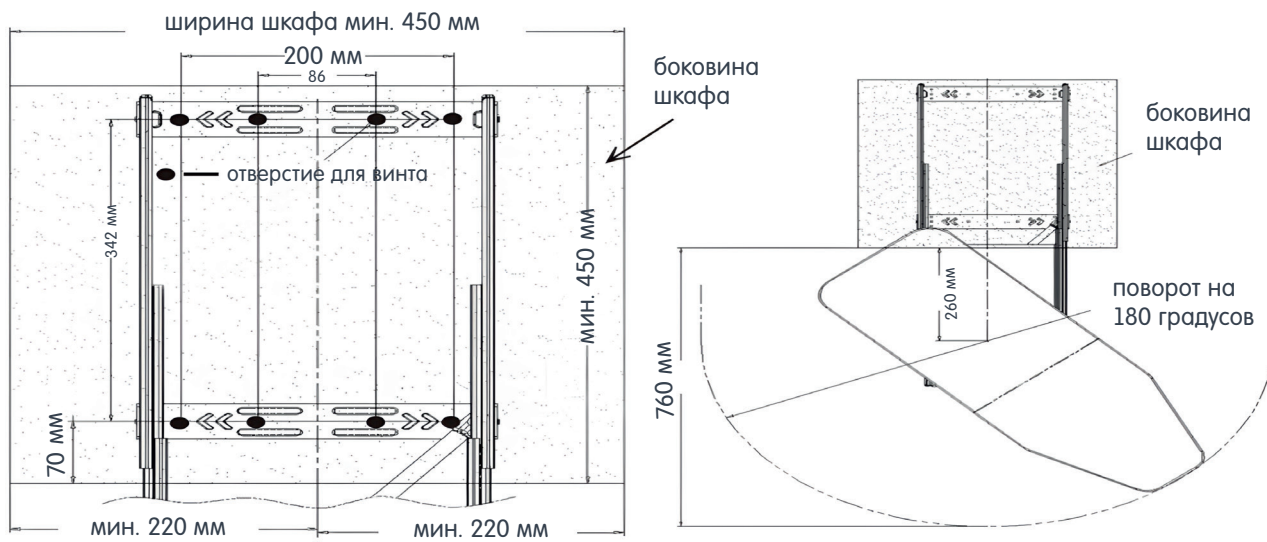
ОПИСАНИЕ ГЛАДИЛЬНОЙ ДОСКИ

Гладильная доска устанавливается в шкаф. Вам нужно только выдвинуть и разложить ее, по необходимости можно повернуть на 180 градусов, а затем сложить и задвинуть в шкаф после использования. Функции выдвижения и поворота, достигаются за счет использования пневматического оборудования. Гладильная доска не только гениальна и прочна, но и красива, долговечна, а также экономит место. К изделию прикреплены винты 8 шт 4 x16. Прогнозируемый размер гладильной доски в усадочном состоянии: ширина 300 мм, высота 140 мм, длина 430 мм, вес 8 кг. Размер упаковки: 450 мм x 310 мм x 170 мм.

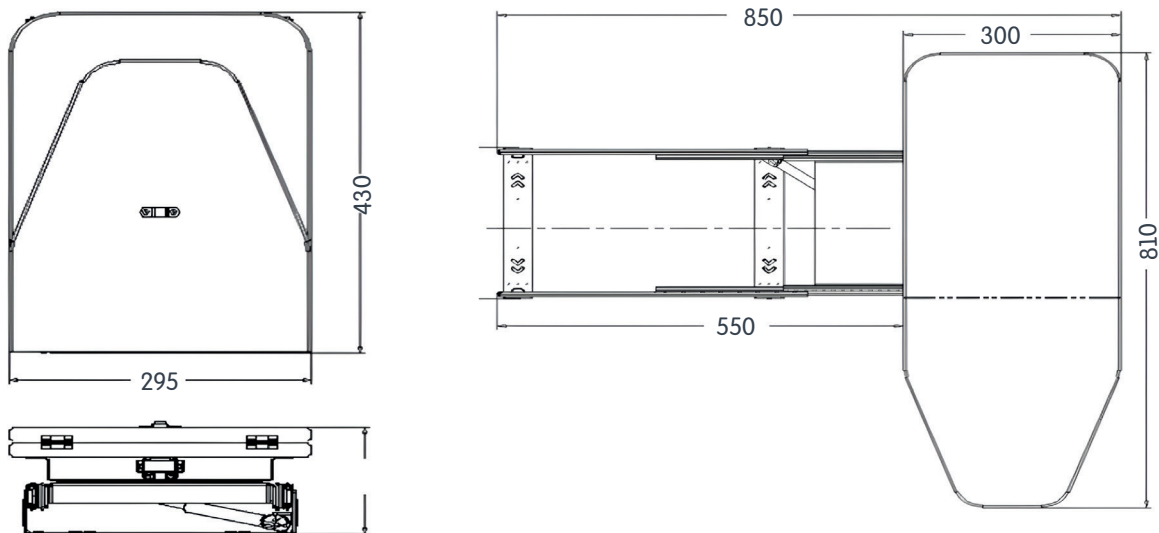


КОМПЛЕКТУЮЩИЕ ДЛЯ ШКАФОВ

Устанавливаем изделие в соответствии с наименованием сборочных единиц, отмеченных на чертеже и выполняем следующие действия: 1) произведите разметку на доске согласно схеме (см. рисунок ниже) для сверления отверстий под болты; 2) придерживая рукой задний кронштейн, вкрутите болты в полученные отверстия; 3) открутив гайку, зафиксируйте доску под углом 90 градусов (в любом положении), чтобы совместить просверленные отверстия с передним кронштейном; 4) вкрутите 4 болта в передний кронштейн.



Вытащите направляющую, которая используется в качестве опорного кронштейна, как показано на следующем рисунке слева, а затем разверните подпанель, чтобы надеть ее на опорный кронштейн, как показано на рисунке справа. **Внимание! Перед разворачиванием подпанели необходимо вытащить опорный кронштейн, иначе это может повредить изделие и повлиять на срок его службы.**



Подпанель и опорный кронштейн покрыты магнитом, что гарантирует устойчивость конструкции. Направляющая гайка должна быть затянута после того, как рабочая панель будет зафиксирована в идеальном положении. Две части доски соединены металлической петлей, что делает открытие и закрытие более удобным. Сложив доску и отодвинув опорный кронштейн после использования (есть самоблокирующееся устройство, независимо от того, выдвинут или отодвинут опорный кронштейн), а затем задвиньте основной корпус обратно в шкаф. Гладильная доска будет автоматически втягиваться газовым амортизатором, когда она задвинута более чем на половину. По тому же принципу происходит и выдвигание доски (доска будет выдвинута автоматически, когда расстояние до рабочего положения составит больше половины).

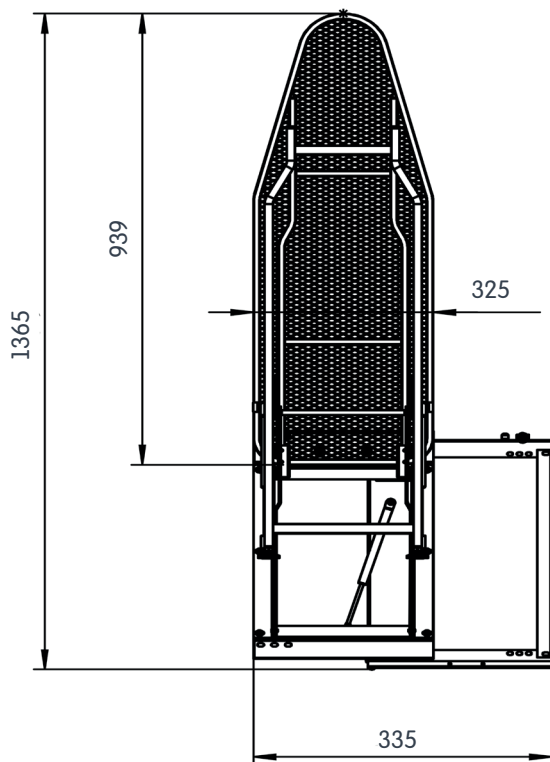
КОМПЛЕКТУЮЩИЕ ДЛЯ ШКАФОВ

**Откидная гладильная доска
с опорной рамой**

артикул	цвет	размер Ш/Г/В, мм	упаковка, компл
HZ040C	серый	211x335x1365	1

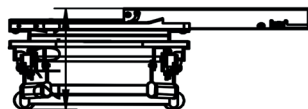
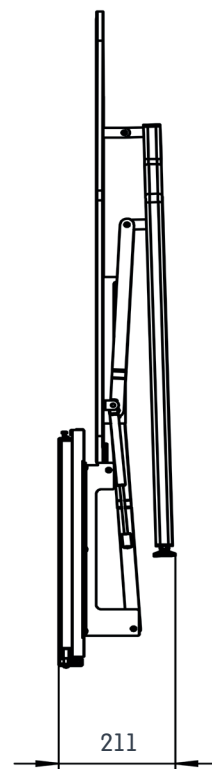


ГАБАРИТНЫЕ РАЗМЕРЫ



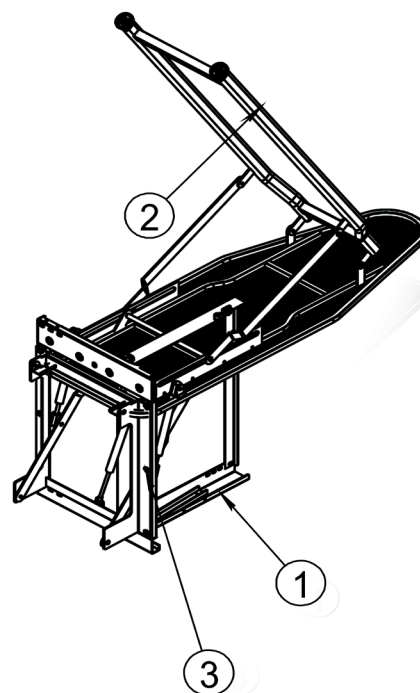
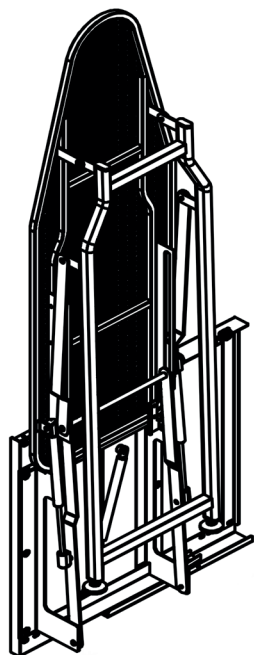
Примечание:

Данный тип гладильной доски устанавливается на боковую стенку шкафа и занимает минимум пространства



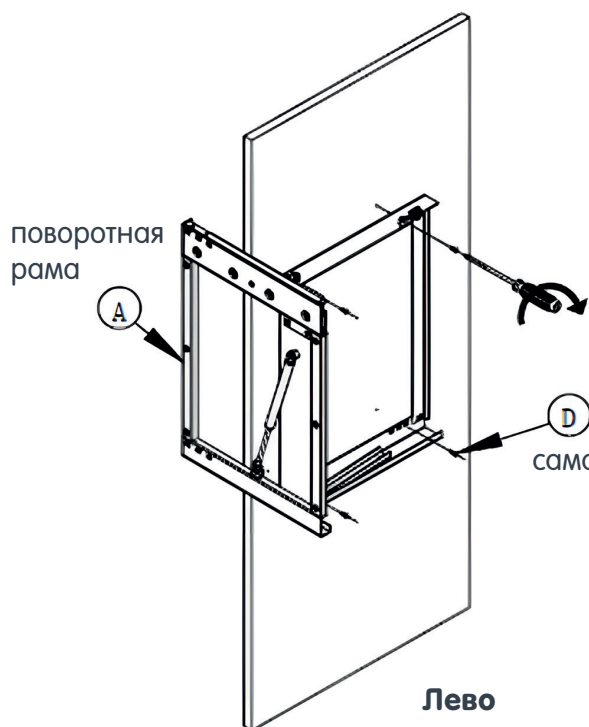
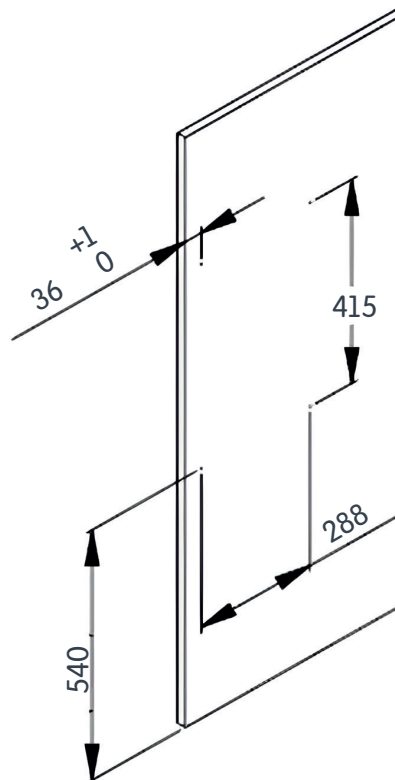
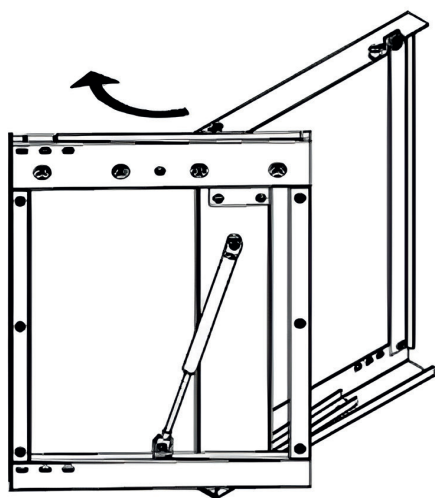
Технические данные:

- Максимальная нагрузка на доску при эксплуатации - 20 кг
- Допуск к установочным размерам +/- 1 мм



КОМПЛЕКТУЮЩИЕ ДЛЯ ШКАФОВ

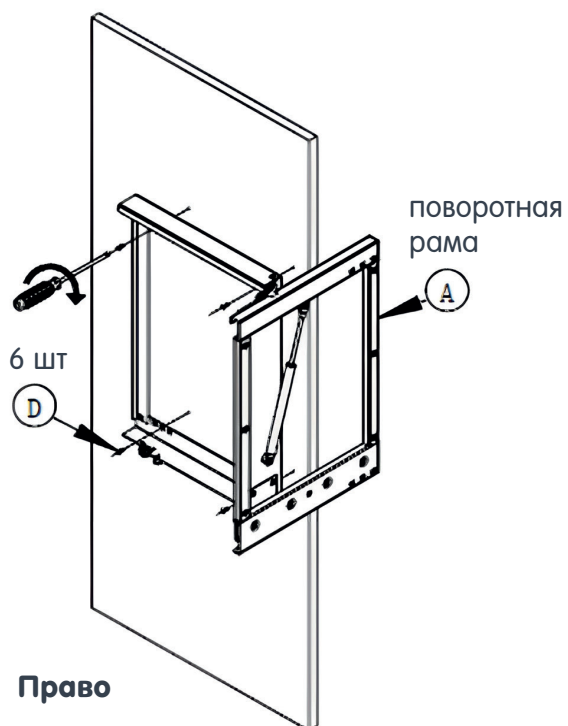
СХЕМА УСТАНОВКИ И ЭКСПЛУАТАЦИИ



саморез 4x16 - 6 шт

саморез 4x16 - 6 шт

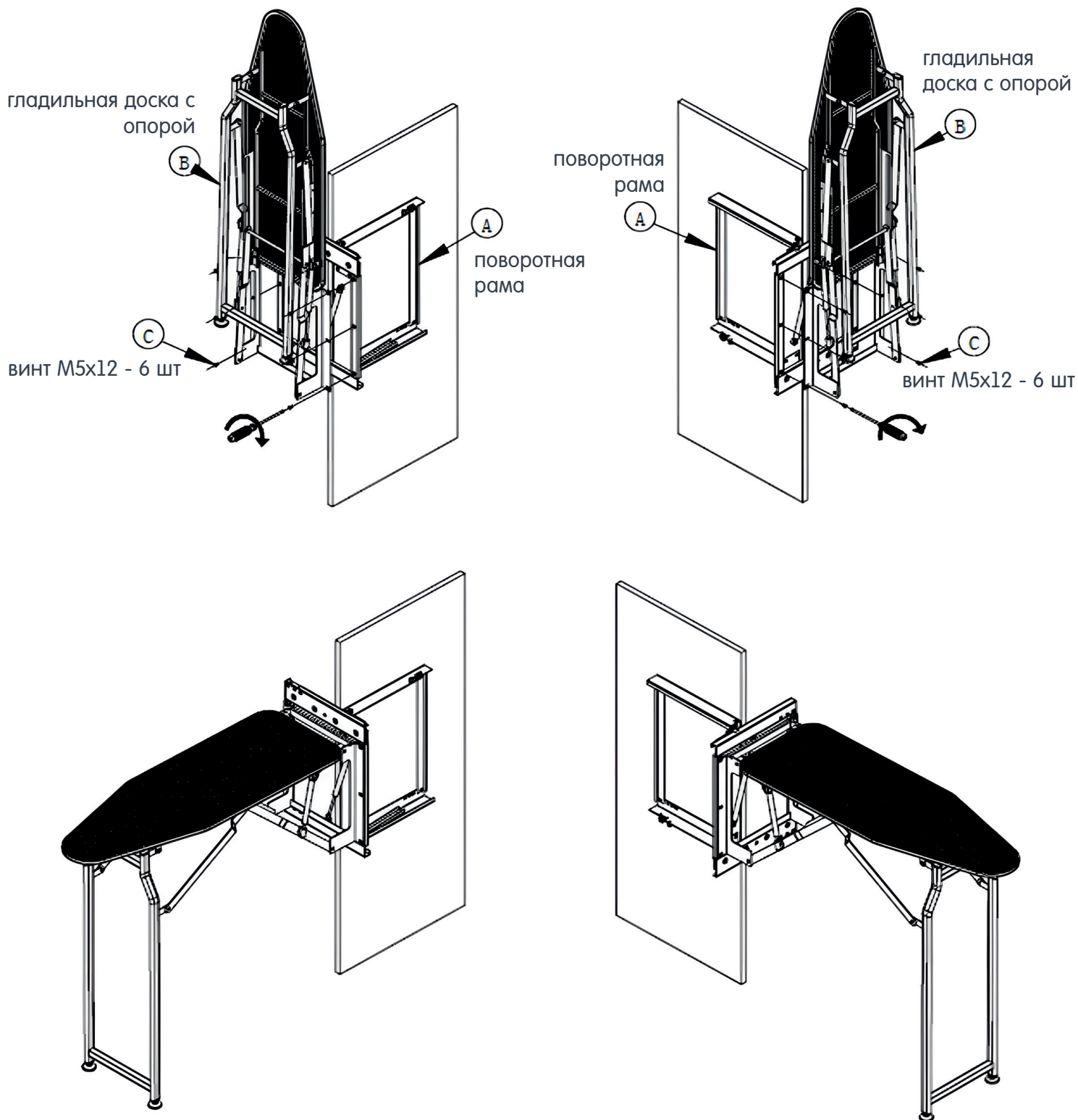
Лево



Право

КОМПЛЕКТУЮЩИЕ ДЛЯ ШКАФОВ

СХЕМА УСТАНОВКИ И ЭКСПЛУАТАЦИИ



КОМПЛЕКТУЮЩИЕ ДЛЯ ШКАФОВ

Складная гладильная доска с креплением фасада

артикул	цвет	ШШ, мм	размер Ш/Г/В, мм	упаковка, компл
HZ040B	серый	400 - 550	350-500x500x80	1

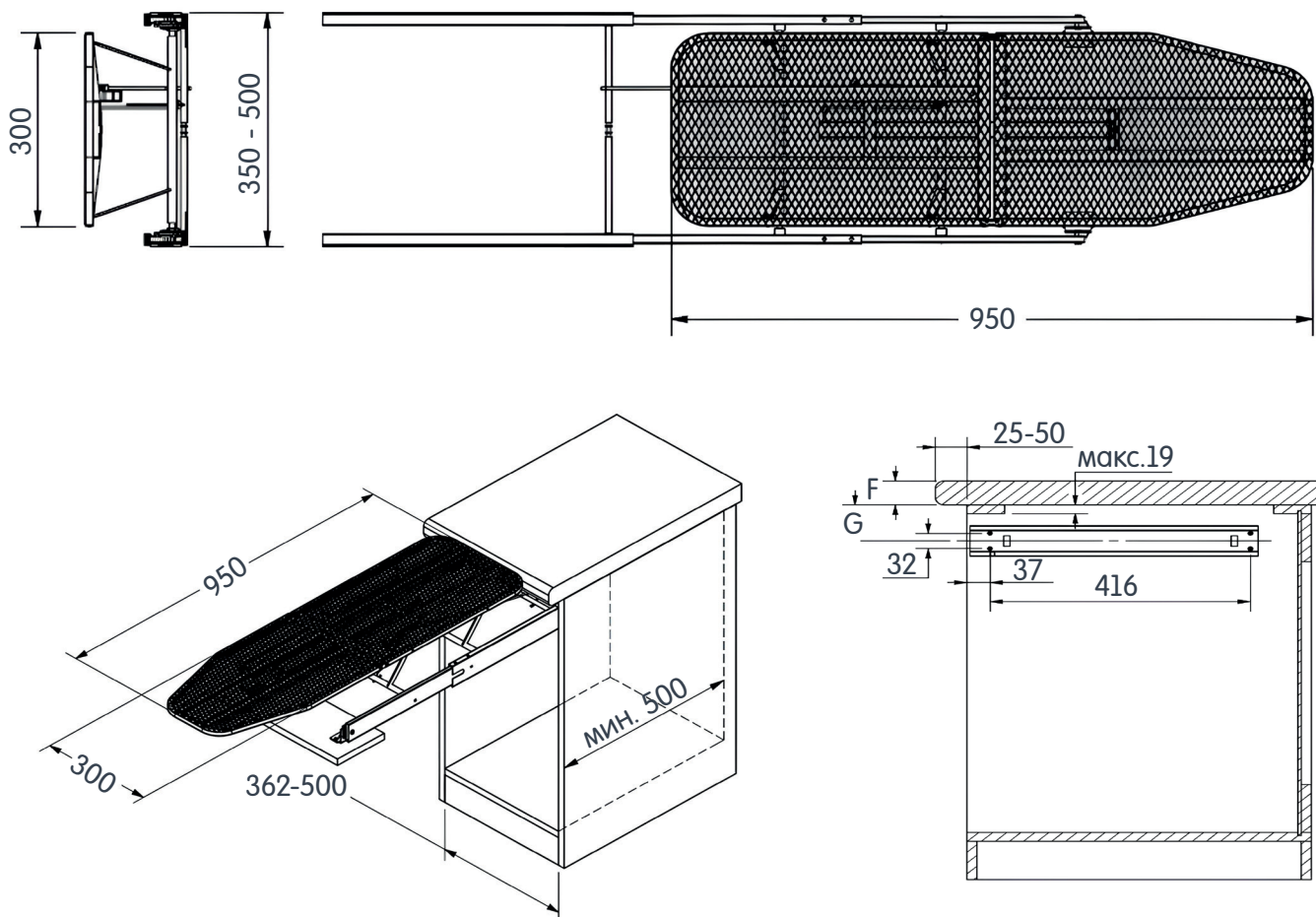
Примечание:

Компактная выдвижная гладильная доска с креплением фасада, позволяет устанавливать ее как обычный выдвижной ящик.

При выдвижении, фасад откидывается вниз и позволяет разложить доску на всю длину.



ГАБАРИТНЫЕ РАЗМЕРЫ



F (мм)	20	30	40	50
G (мм)	100	90	80	70

КОМПЛЕКТУЮЩИЕ ДЛЯ ШКАФОВ

СХЕМА УСТАНОВКИ И ЭКСПЛУАТАЦИИ

